

Moduli 4 e 8 relè con uscita in doppio scambio  
*4 and 8 relay modules with dual SPDT output*

Portata contatti: 5A 250 V  
*Contact capacity: 5A 250V*

Segnale di comando universale (Vca/cc)  
*Universal drive signal (Vac/dc)*

Led verde indicazione presenza alimentazione  
*Green led for power ON indication*

Led gialli, per ciascun canale, indicazione relè eccitato  
*Yellow leds, for each channel, for relay ON indication*

Connessioni di ingresso e di uscita: morsettiere a vite per conduttori diam. max 2,5mm<sup>2</sup>  
*Input and output connections: screw terminal for leads max diam. 2,5mm<sup>2</sup>*

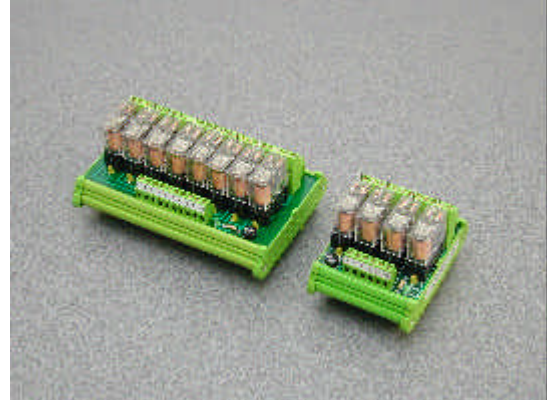
Diodo di sicurezza, contro inversione polarità alimentazione  
*Diode for supply reverse polarity protection*

Diodo antiparallelo sulle bobine di eccitazione  
*Clamping diode on excitation coils*

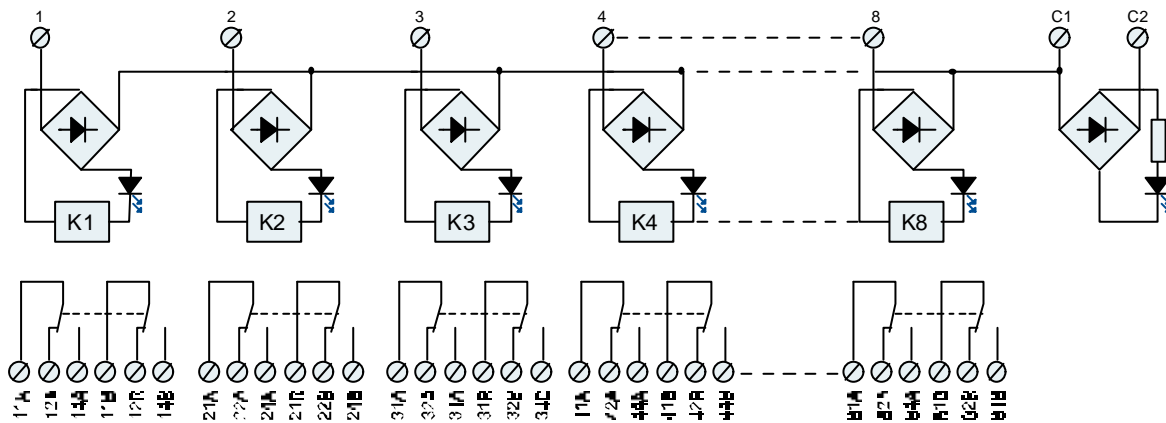
Circuito stampato doppio strato (approv. UR)  
*Dual layer PCB (UR approval)*

Supporto in materiale autoestinguente UL 94-V0  
*UL 94-V0 self-extinguishing case*

Esecuzione per aggancio su barra DIN EN50022 e EN50035  
*Execution for DIN EN50022 and EN50035 rail mounting*



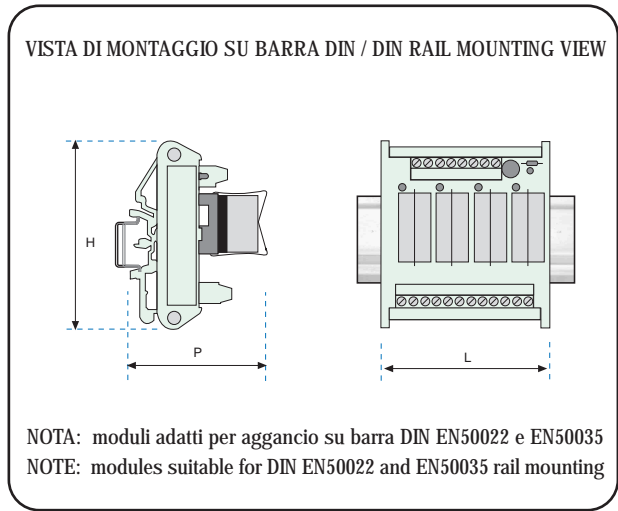
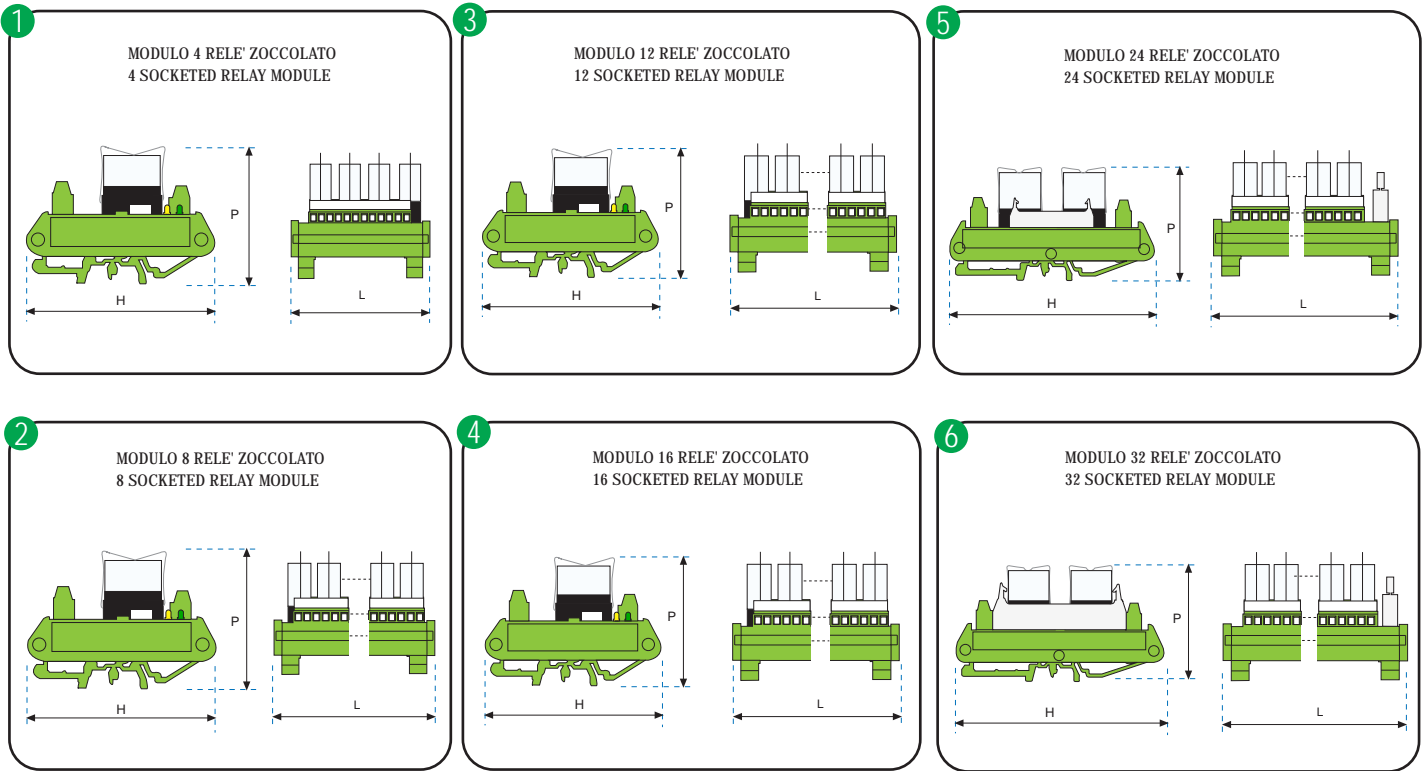
**SCHEMA ELETTRICO / WIRING DIAGRAM**



**COME ORDINARE - HOW TO ORDER**

Sigla Part Number	Codice Code	Comando Drive signal	Uscita Output	Sigla Part Number	Codice Code	Comando Drive signal	Uscita Output
ET-MRZ08/24AC-DC/2SC	0150	24Vac/dc	Doppio scambio Dual SPDT	ET-MRZ04/24AC-DC/2SC	0170	24Vac/dc	Doppio scambio Dual SPDT
ET-MRZ08/48AC-DC/2SC	0151	48Vac/dc		ET-MRZ04/48AC-DC/2SC	0171	48Vac/dc	
ET-MRZ08/110AC/2SC	0154	110Vac		ET-MRZ04/110AC/2SC	0174	110Vac	

DIMENSIONI 4-8-12-16-24-32 RELE' / 4-8-12-16-24-32 RELAY DIMENSIONS



	TIPO / TYPE	DIMENSIONI / DIMENSIONS (mm)		
		L / W	H	P / D
1	MODULO 4 RELE' ZOCCOLATO / 4 SOCKETED RELAY MODULE	79	92	74
2	MODULO 8 RELE' ZOCCOLATO / 8 SOCKETED RELAY MODULE	137	92	74
3	MODULO 12 RELE' ZOCCOLATO / 12 SOCKETED RELAY MODULE	260	92	74
4	MODULO 16 RELE' ZOCCOLATO / 16 SOCKETED RELAY MODULE	272	92	74
5	MODULO 24 RELE' ZOCCOLATO / 24 SOCKETED RELAY MODULE	213	125	74
6	MODULO 32 RELE' ZOCCOLATO / 32 SOCKETED RELAY MODULE	286	125	74

NOTA: le dimensioni dei moduli dotati di porta fusibile sono identiche a quelle dei moduli qui sopra riportati  
NOTE: the dimensions of the modules with fuse holder are the same of the above indicated modules.